



BERTHOLD ZAUNER

Danzlauer Straße 30
A-4655 Vorchdorf

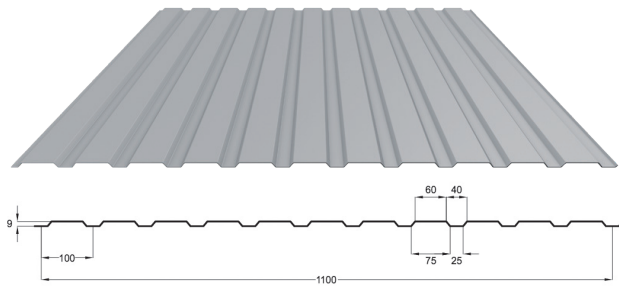
Tel. 07614-51416 - Fax DW 6
Mobil: 0650-4523551
E-mail: office@hallenbleche.at

KANTEILE
in vielen Farben und
Formen

DACH- UND WANDPROFILE

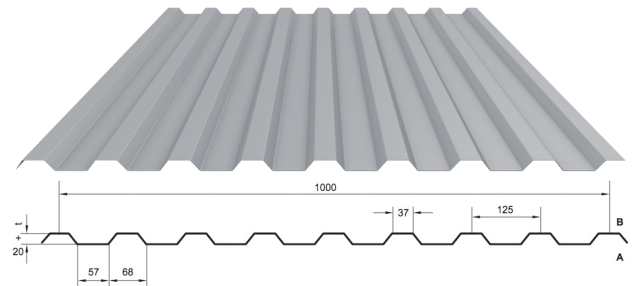
Alle Profile verzinkt beschichtet und bis zu einer Länge von 13,5 m erhältlich.
Auch mit Antikondensatvlies lieferbar.

Trapezprofil TR 10/100



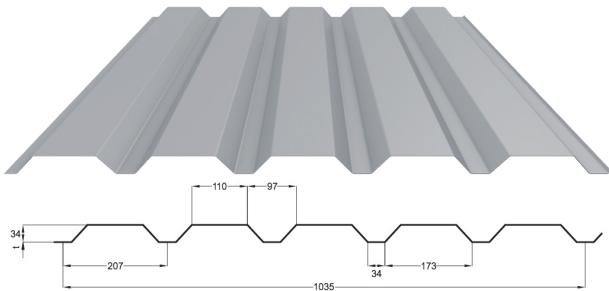
Blechstärke (mm): 0,63 / 0,75 · Baubreite: 1100 mm

Trapezprofil TR 20/125



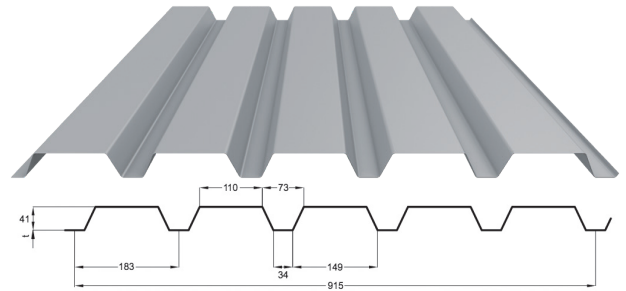
Blechstärke (mm): 0,60 / 0,75 · Baubreite: 1000 mm

Trapezprofil TR 35/207



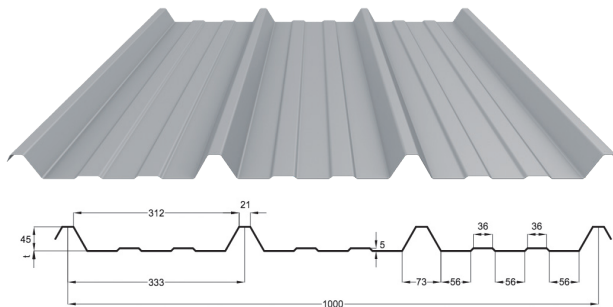
Blechstärke (mm): 0,63 / 0,75 / 0,88 / 1,00 · Baubreite: 1035 mm

Trapezprofil TR 40/183



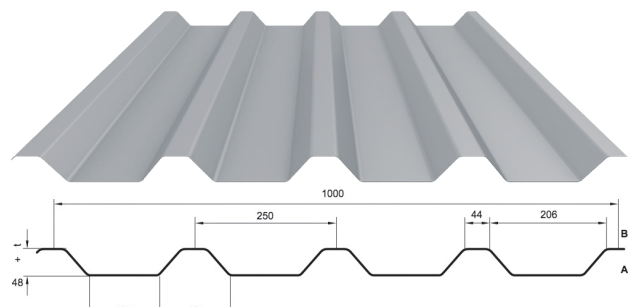
Blechstärke (mm): 0,63 / 0,75 / 0,88 / 1,00 · Baubreite: 915 mm

Trapezprofil TR 45/333



Blechstärke (mm): 0,63 / 0,75 / 0,88 · Baubreite: 1000 mm

Trapezprofil TR 50/250



Blechstärke (mm): 0,60 / 0,75 / 0,88 / 1,00 · Baubreite: 1000 mm

Stahltrapezprofile nach DIN 18 807 · Zum Profil passende transparente Lichtplatten und Befestigungsmaterial erhältlich.

RAL1002	RAL1015	RAL3000	RAL3009	RAL5012	RAL6005	RAL6011	RAL7016	RAL7022

RAL7035	RAL8004	RAL8012	RAL8014	RAL9002	RAL9006	RAL9007	RAL9010	Holzoptik

Die Farbtonkarte wurde mit größter Sorgfalt gedruckt. Trotzdem kann es zu Farbabweichungen von den Farbtönen der vorlackierten Bleche kommen.

WWW.HALLENBLECHE.AT



BERTHOLD ZAUNER

Danzlauer Straße 30
A-4655 Vorchdorf

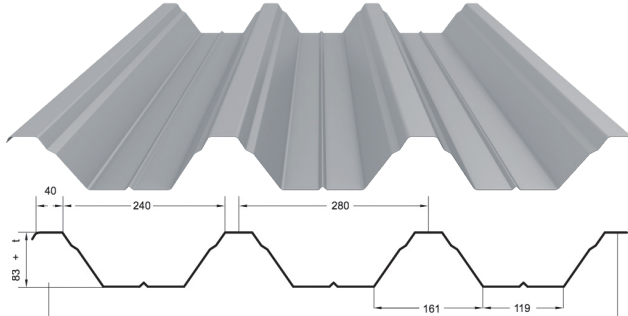
Tel. 07614-51416 - Fax DW 6
Mobil: 0650-4523551
E-mail: office@hallenbleche.at

KANTEILE
in vielen Farben und
Formen

DACH- UND WANDPROFILE

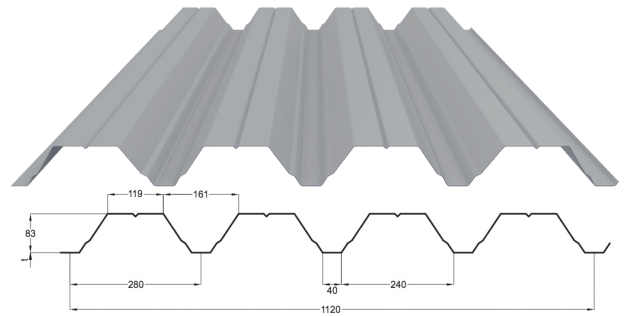
Alle Profile verzinkt beschichtet und bis zu einer Länge von 13,5 m erhältlich.
Auch mit Antikondensatvlies lieferbar.

Trapezprofil TR 85/280/s



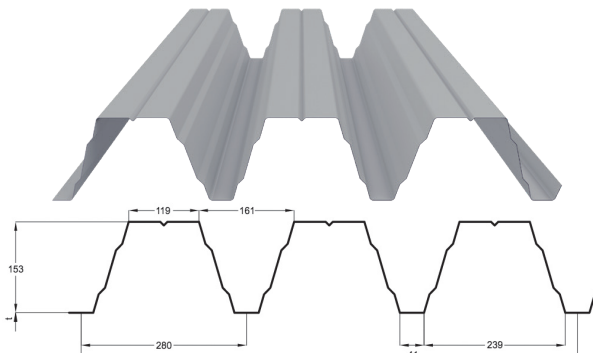
Blechstärke (mm): 0,75 / 0,88 / 1,00 · Baubreite: 840 mm

Trapezprofil TR 85/280



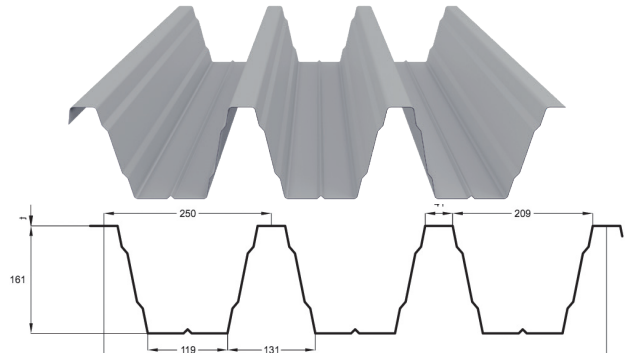
Blechstärke (mm): 0,75 / 0,88 / 1,00 / 1,25 · Baubreite: 1120 mm

Trapezprofil TR 150/280



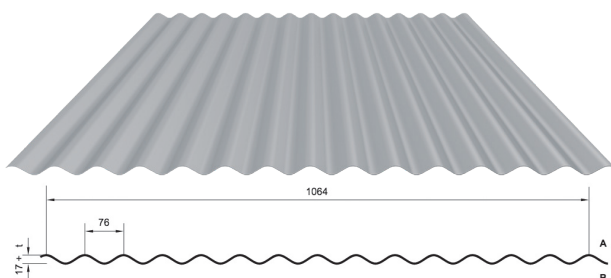
Blechstärke (mm): 0,75 / 0,88 / 1,00 / 1,25 · Baubreite: 840 mm

Trapezprofil TR 160/250



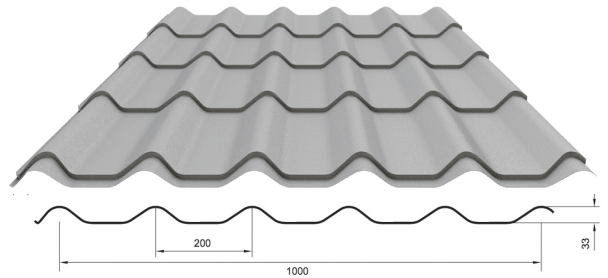
Blechstärke (mm): 0,75 / 0,88 / 1,00 / 1,25 · Baubreite: 750 mm

Wellprofil WB 18/76



Blechstärke (mm): 0,63 / 0,75 · Baubreite: 1064 mm

Dachfanne DP 33



Blechstärke (mm): 0,50 · Baubreite: 1000 mm

Stahltrapezprofile nach DIN 18 807 · Zum Profil passende transparente Lichtplatten und Befestigungsmaterial erhältlich.

RAL1002	RAL1015	RAL3000	RAL3009	RAL5012	RAL6005	RAL6011	RAL7016	RAL7022

RAL7035	RAL8004	RAL8012	RAL8014	RAL9002	RAL9006	RAL9007	RAL9010	Holzoptik

Die Farbtongkarte wurde mit größter Sorgfalt gedruckt. Trotzdem kann es zu Farbabweichungen von den Farbtönen der vorlackierten Bleche kommen.